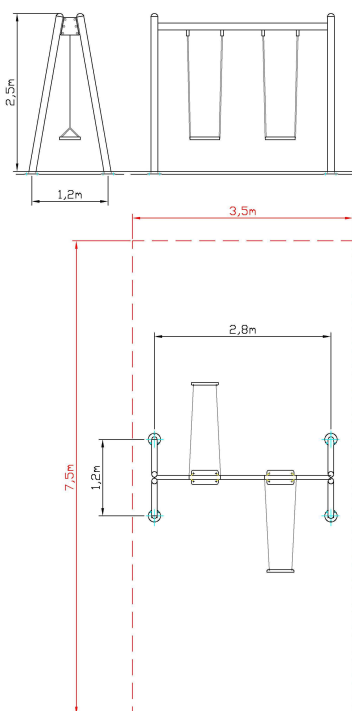


## Ref.200350 Columpio Combiyor



Homologado según la Norma Europea EN-1176 por TÜV"

Columpio de 2 plazas.

Asientos planos de goma homologados por TÜV con armazón de aluminio.

NOTA: Para cumplir las exigencias de la norma E.N 1176 los asientos deben ser los asientos planos homologados.

### MATERIALES Y TRATAMIENTOS

Postes y travesaño superior de tubo de acero de 100 x 3 mm de espesor. Barra lateral de tubo de acero de 38 x 2 mm. Asientos de goma con armazón de aluminio. Puntos de giro con casquillos de nylon. Cadenas de acero de eslabón corto cincadas y bicromatadas.

Todo el juego está totalmente pintado en polvo poliéster termoendurecible.

Tornillería de acero cincado y bicromatado.

Tuercas protegidas con tapón de plástico.

Tapones de finales de tubos de caucho termoplástico y embellecedores de los extremos de las barras de plástico ABS.

### CARACTERÍSTICAS TÉCNICAS

MONTAJE: Dos personas, una hora.

COLOCACIÓN: Postes empotrados 40 cm. en hormigón. Anclajes de acero si no es posible el empotramiento.

ENVÍO: 5 bultos. Volumen 0,4 m<sup>3</sup>

**INFORMACIÓN PREVIA conforme a norma UNE-EN 1176-1:**

ESPACIO MÍNIMO: 3,5 x 7,5 m.

REQUISITOS SUPERFICIE: Requiere superficie amortiguadora suficiente para una altura de caída de 124 cm. según norma EN-1177

DIMENSIONES DEL ELEMENTO MAYOR: 300 x 20 x 10 cm.

EDAD RECOMENDADA DE USO: 3 - 12 años

EQUIPO DE USO EXTERIOR.

DISPONIBILIDAD DE REPUESTOS.

