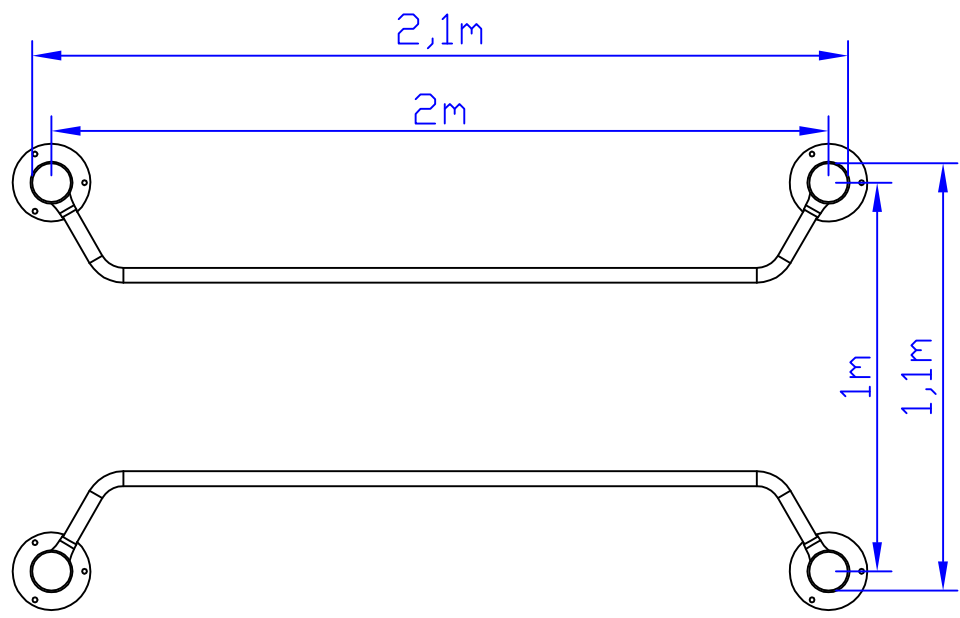
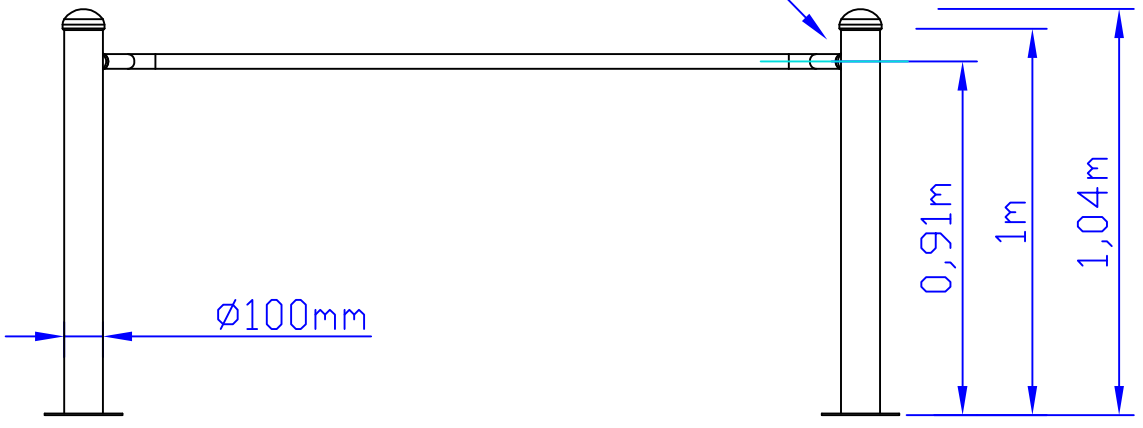


CASQUILLO INTERIOR  
M20- Cod:2008-00-03/01Rev1



REF: 200811	PLANO Nº:01Rev:1	
GERIÁTRICOS BARRAS PARALELAS	FECHA: 18/01/2018	
	ESCALA: 1/20	