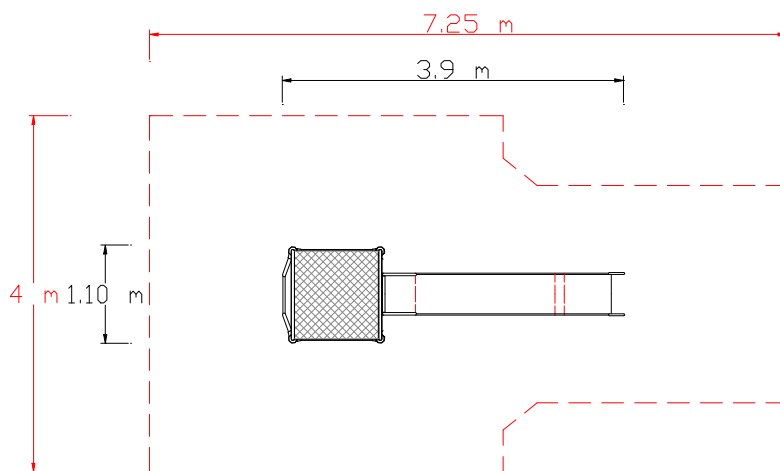


Ref.200302 Conjunto Torre con cubierta



Homologado según la Norma Europea EN-1176 por TÜV"

Combinación modular de juego combinado en acero compuesto por:

- 1 torreta de 100 x 100 cm. con plataforma a 120 cm. de altura,
- 1 tejado semicilíndrico de chapa perforada,
- Torreta con postes de tubo de acero de 100 x 3 mm de grosor,
- Barandillas de tubo de acero de 38x2,
- Base de la plataforma en chapa de acero de 3mm.
- Escalerilla vertical.
- Tobogán metálico de 120 cm de altura y 45 cm de anchura.

Todo el juego está totalmente pintado en polvo poliéster termoendurecible.

Tomillería de acero cincado y bicromatado.

Tuercas protegidas con tapón de plástico.

Tapones de finales de tubos de caucho termoplástico y embellecedores de extremos de barandillas de plástico ABS.

INFORMACIÓN PREVIA conforme a norma UNE-EN 1176-1:

ESPACIO MÍNIMO: 7,25 x 4 m.

REQUISITOS SUPERFICIE: Requiere superficie amortiguadora suficiente para una altura de caída de 120 cm. según norma EN-1177

DIMENSIONES DEL EQUIPO: 3,9 x 1,1 x 2,7 m

DIMENSIONES EN CM. DEL ELEMENTO MAYOR: 290 x 80 x 50 cm.

PESO TOTAL: 216 Kg.

PESO PIEZA MAYOR: 46 Kg.

EDAD RECOMENDADA DE USO: 3 - 7 años

EQUIPO DE USO EXTERIOR.

DISPONIBILIDAD DE REPUESTOS.

